



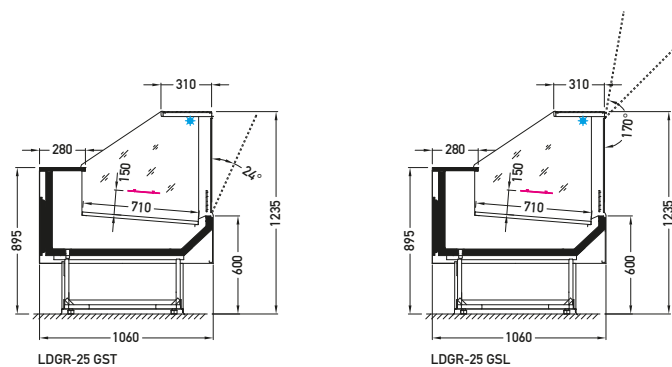
PLUG-IN → LADY

Grazia **LDGR-25**

JBG 2



Przekroje:



GST – szyba | pojedyncza, prosta | uchylna
GSL – szyba | pojedyncza, prosta | podnoszona

Moduły:

GST/GSL 1125 1425 1625 1925 2250 2850
GST NZ45 NZ90
GSL NW45 NZ45 NZ90

Klasa temperaturowa:

3M1

Czynniki chłodnicze:

R290

Cechy standardowe:

- temperatura pracy urządzenia: od 0°C do +2°C
- odmrażanie elektryczne
- automatyczne odparowanie skroplin
- sterownik elektroniczny – temperatura wyświetlana na sterowniku
- **wentylatory energooszczędne**
- drzwiczki tylne – ilość stosownie do modułu
- powierzchnia ekspozycyjna: blacha nierdzewna H18
- powierzchnia magazynowa: blacha nierdzewna lustrzana
- blat roboczy: blacha nierdzewna ryflowana
- **oświetlenie – górne LEDit, barwa NW 4**
- kolorystyka cokołu czarny (RAL 9005)
- przesłony plexi
- bez boków (w opcji)
- odbojnik PVC szary