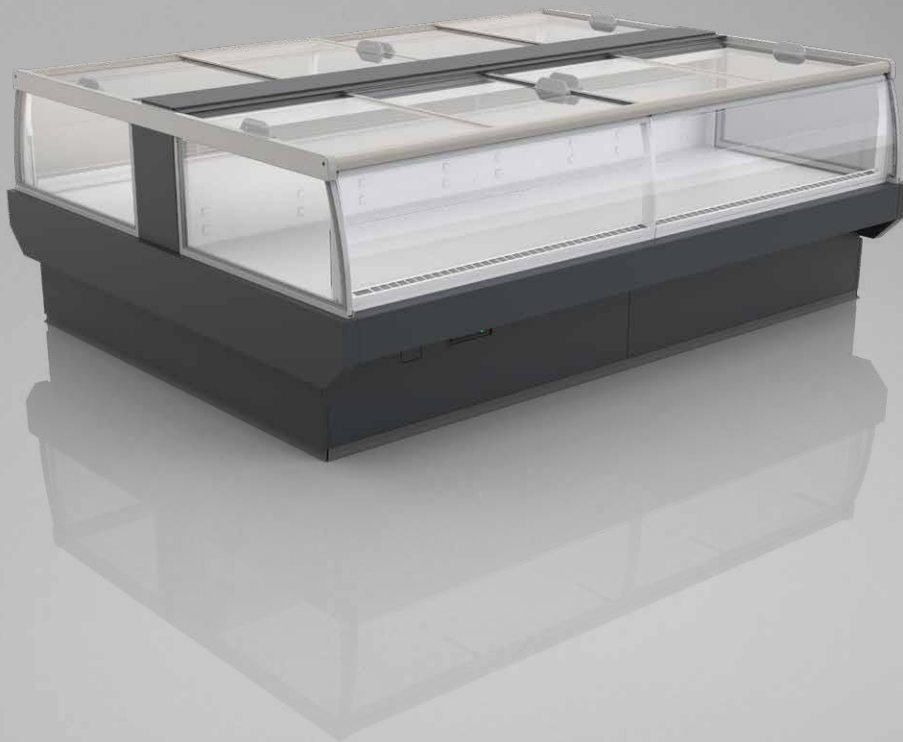


REMOTE → LADY

Lhotse LDLH-12 CSS



CECHY STANDARDOWE:

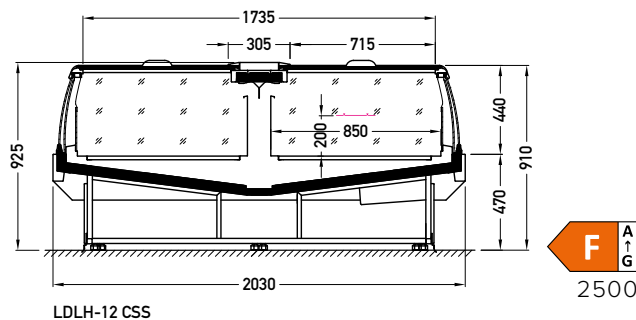
- temperatura pracy urządzenia: od 0°C do 2°C
- czynnik chłodniczy: R744
- odmrażanie elektryczne
- 2 x sonda typu NTC
- spływy skroplin syfonowane
- 2 powierzchnie ekspozycyjne: blacha ocynkowana, malowana proszkowo na kolor biały (RAL 9003)
- blat roboczy: blacha nierdzewna ryflowana
- lada na cokole

OPCJE

- elektroniczny zawór rozprężny
- oświetlenie LEDit
- profili przypodłogowych PCV
- odbojnik
- boki

Lhotse LDLH-12 2500 CSS

CSS — pokrywa I pojedyncza, prosta I przesuwna (w boki)



INNE MODUŁY

1875 2500 3750
1930G

JBG-2 Sp. z o.o. zastrzega sobie prawo zmiany standardów wykonywanych urządzeń lub wycofania z oferty produktów bez wcześniejszego uprzedzenia. Oznaczenie klasy efektywności energetycznej odnosi się jedynie do wybranych modeli urządzeń, które prezentowane są na danej stronie katalogu. Podana klasa efektywności energetycznej zależy od modulacji, wyposażenia, wersji oszklenia i rodzaju użytego czynnika chłodniczego. Zmiana każdego z tych parametrów może spowodować zmianę klasy efektywności energetycznej. Aby poznać klasę efektywności energetycznej urządzenia o innych parametrach niż prezentowane w katalogu należy skontaktować się z producentem.