

PLUG-IN → WYSPY

# Imja WNIJ-14 CSP

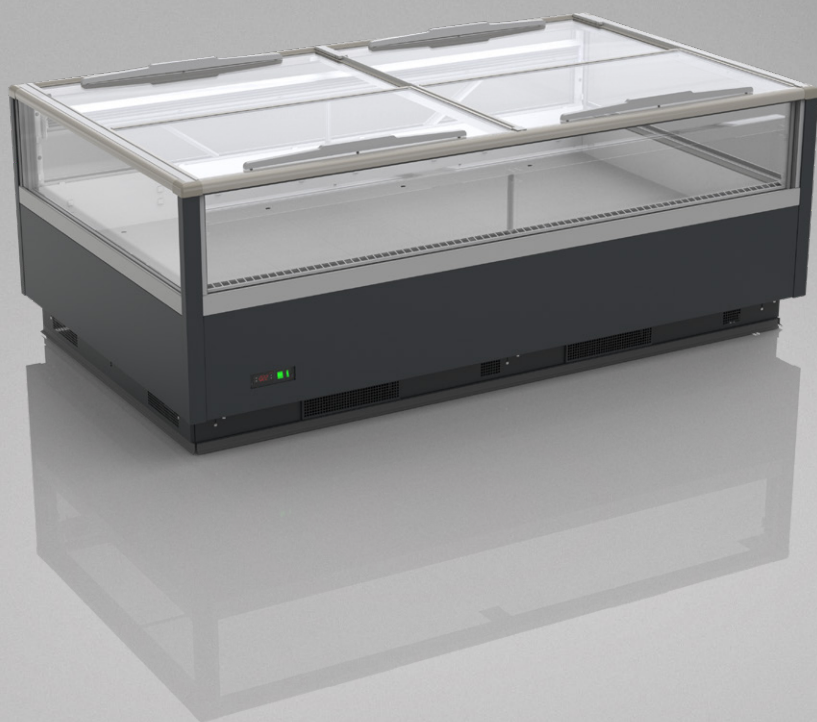


## CECHY STANDARDOWE

- temperatura pracy urządzenia: od -25°C do -21°C
- czynnik chłodniczy: R290
- odmrażanie gorącym gazem
- automatyczne odparowanie skroplin
- sterownik elektroniczny – temperatura wyświetlana na sterowniku
- powierzchnia ekspozycyjna: blacha ocynkowana, malowana proszkowo na kolor biały (RAL 9003)
- szyby zespolone
- kolorystyka cokołu czarny (RAL 9005)
- na froncie odbojnik płaski; w TG na froncie oraz bokach
- w TG boki zintegrowane

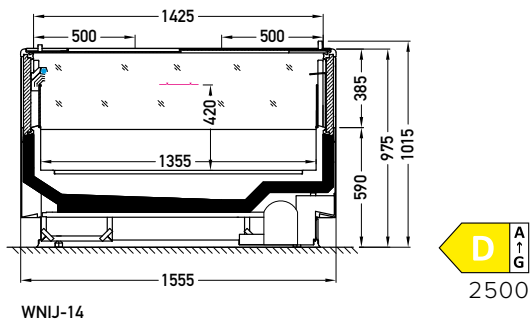
## OPCJE

- boki
- oświetlenie LEDit



Imja WNIJ-14 2500 CSP

CSP – pokrywa I pojedyncza, prosta I przesuwana (górną-dół/przód-tył)



## INNE MODUŁY

1875 2500  
1450G

JBG-2 Sp. z o.o. zastrzega sobie prawo zmiany standardów wykonywanych urządzeń lub wycofania z oferty produktów bez wcześniejszego uprzedzenia. Oznaczenie klasy efektywności energetycznej odnosi się jedynie do wybranych modeli urządzenia, które prezentowane są na danej stronie katalogu. Podana klasa efektywności energetycznej zależy od modulacji, wyposażenia, wersji oszkleń i rodzaju użytego czynnika chłodniczego. Zmiana każdego z tych parametrów może spowodować zmianę klasy efektywności energetycznej. Aby poznać klasę efektywności energetycznej urządzenia o innych parametrach niż prezentowane w katalogu należy skontaktować się z producentem.