



PLUG-IN → URZĄDZENIA IMPULSOWE

# Fiji LDFI-19 1250

CSS | BCA



Fiji LDFI-19 1250 CSS



**Moduł:**

1250



**Czynnik chłodniczy:**

R290

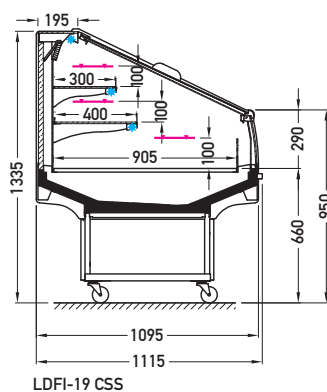


**Cechy standardowe:**

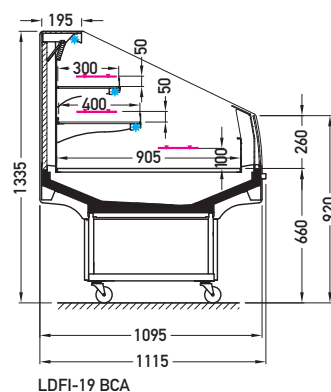
- temperatura pracy urządzenia: od 2°C do 4°C dla BCA, od 0°C do 2°C dla CSS
- odmrażanie elektryczne
- automatyczne odparowanie kroplin
- sterownik elektroniczny – temperatura wyświetlana na sterowniku
- **wentylatory energooszczędne**
- powierzchnia ekspozycyjna: blacha ocynkowana, malowana proszkowo na kolor biały (RAL 9003)
- odbojnik inox kwadratowy 25x25 mm
- kolorystyka cokołu czarny (RAL 9005)
- boki szklane z czarnym/szarym sitodrukiem
- dla wersji BCA roleta mechaniczna
- urządzenie na kółkach



**Przekroje:**



LDFI-19 CSS



LDFI-19 BCA



**CSS** – pokrywa | pojedyncza, prosta | przesuwana (w boki)  
**BCA** – szyba niska lub burta | pojedyncza, gięta | nieruchoma

**Inne moduły:** 1250 1600