



PLUG-IN → URZĄDZENIA IMPULSOWE

Fiji LDFI-18 1250

CSS | BCA



Fiji LDFI-18 1250 CSS



Moduł:

1250



Czynnik chłodniczy:

R290

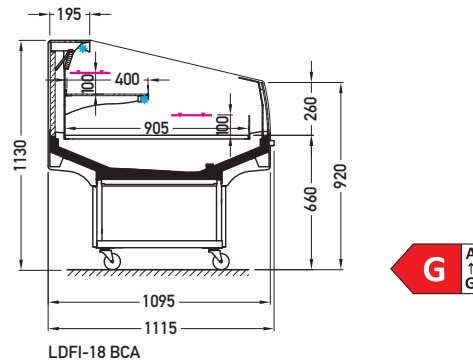
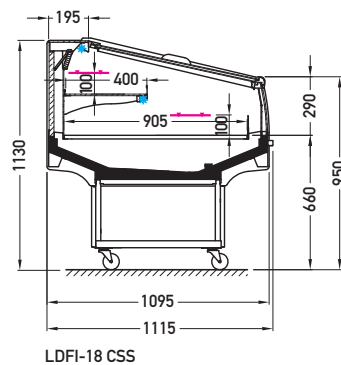


Cechy standardowe:

- temperatura pracy urządzenia: od 0°C do 2°C
- odmrażanie elektryczne
- automatyczne odparowanie kroplin
- sterownik elektroniczny – temperatura wyświetlana na sterowniku
- **wentylatory energooszczędne**
- powierzchnia ekspozycyjna: blacha ocynkowana, malowana proszkowo na kolor biały (RAL 9003)
- odbojnik inox kwadratowy 25x25 mm
- kolorystyka cokołu czarny (RAL 9005)
- boki szklane z czarnym/szarym sitodrukiem
- dla wersji BCA roleta mechaniczna
- urządzenie na kółkach



Przekroje:



CSS – pokrywa | pojedyncza, prosta | przesuwana (w bok)
BCA – szyba niska lub burta | pojedyncza, gięta | nieruchoma

Inne moduły: 1250 1600