



PLUG-IN → URZĄDZENIA IMPULSOWE

Fiji LDFI-07 0700

CSS | BCA



Fiji LDFI-07 0700 BCA



Moduł:

0700



Czynnik chłodniczy:

R290

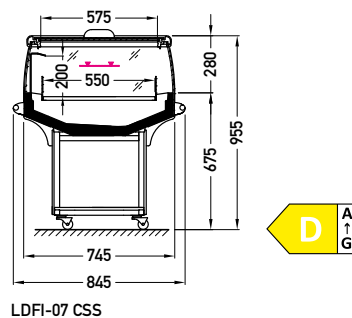


Cechy standardowe:

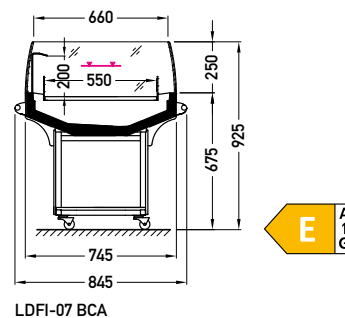
- temperatura pracy urządzenia: od 2°C do 4°C dla BCA, od 0°C do 2°C dla CSS;
- odmrażanie naturalne
- automatyczne odparowanie kroplin
- sterownik elektroniczny – temperatura wyświetlana na sterowniku
- **wentylatory energooszczędne**
- powierzchnia ekspozycyjna: blacha ocynkowana, malowana proszkowo na kolor biały (RAL 9003)
- odbojnik z rury inox Ø25
- kolorystyka cokołu czarny (RAL 9005)
- boki szklane z czarnym/szarym sitodrukiem
- urządzenie na kółkach



Przekroje:



LDFI-07 CSS



LDFI-07 BCA

CSS – pokrywa | pojedyncza, prosta | przesuwana (w boki)
BCA – szyba niska lub burta | pojedyncza, gięta | nieruchoma

Inne moduły: 0700 0900