



REMOTE → REGAŁY NISKIE

Andy RDAN-23 2500

DDS | BCA



Andy RDAN-23 2500 BCA



Moduł:

2500



Czynnik chłodniczy:

R744

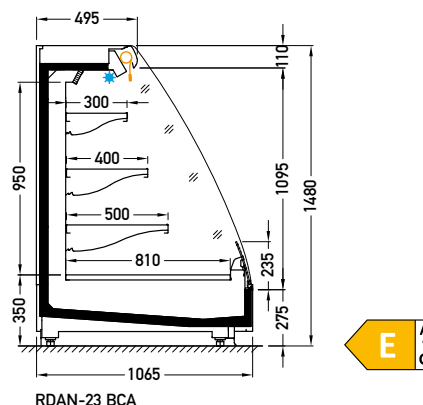
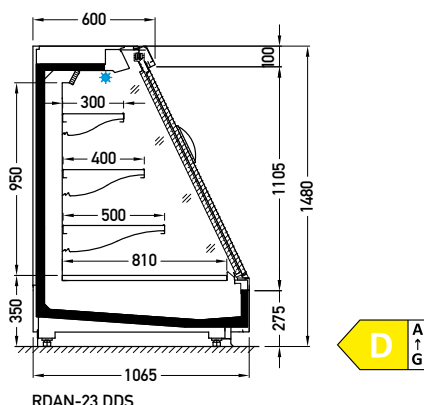


Cechy standardowe:

- temperatura pracy urządzenia: od 0°C do 2°C
- odmrażanie naturalne
- zawór rozprężny, mechaniczny (dla urządzeń HFC); dla R744 elektroniczny zawór rozprężny nie jest zawarty w cenie – należy doliczyć dodatkowo
- 2 x sonda typu NTC
- spływy skroplin syfonowane
- powierzchnia ekspozycyjna: blacha ocynkowana, malowana proszkowo na kolor biały (RAL 9003)
- 3 rzędy półek zawieszanych, na półkach zawieszanych i na wlocie powietrza listwy cenowe 39 mm
- oświetlenie – górne LEDi, barwa NW-4
- kolorystyka cokolika – czarny (RAL 9005)
- odbojnik z tworzywa PVC w kolorze szarym na froncie urządzenia
- bez boków (w opcji)
- dla wersji BCA roleta mechaniczna



Przekroje:



DDS – drzwi | podwójna, prosta | przesuwana (w boki)
BCA – szyba niska lub burta | pojedyncza, gięta | nieruchoma

Inne moduły: **BCA** 1250 1875 2150 2500 3750
DDS 2150 2500 3750